

nita smart

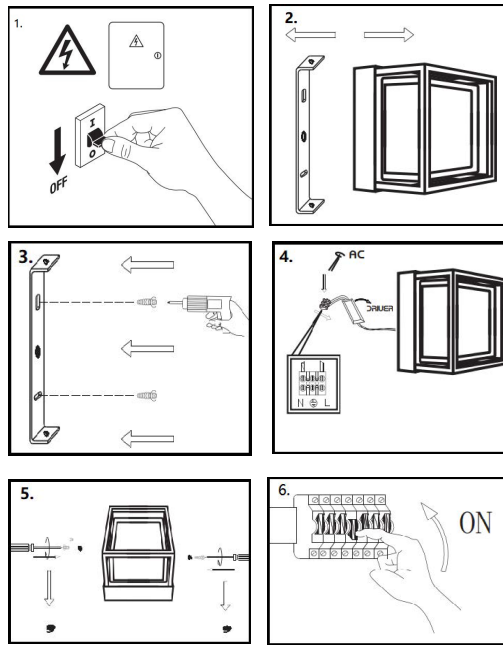
Ignito Outdoor Wall Light White and Color Ambiance

Manual Utilizare / Instructions Manual

Specificații tehnice / Technical specifications

- Tensiune de intrare / Input voltage: AC 220-240V/50Hz
- Temperatura culorii / Color temperature: RGB+W 6500K
- Putere / Power: 12W
- Lumeni / Lumens: up to 1400lm
- Unghiul fascicului / Beam angle: 120°
- Durata de viață / Lifetime: 25.000h
- Frecvența wireless / Wireless frequency: 2.4GHz
- Standard Wi-Fi / Wi-Fi standard: IEEE 802.11b/g/n
- Securitate / Security: WPA-PSK / WPA2-PSK / WPA / WPA2 / WEP / WPS2 / WAPI
- Tip criptare / Encryption type: WEP/TKIP/AES
- CRI: Ra>80
- Dimabil / Dimmable: Da / Yes
- Sistem suport / Support system: Android and iOS
- Dimensiuni / Dimensions: 160*160*120mm
- Greutate / Weight: 600g±10%
- Material: Aluminium+PC
- Grad de protecție/IP rate: IP54

Instrucțiuni montaj / Installation



RO: Sursa de lumină și/sau aparatul și/sau cablul flexibil extern conținut în acest aparat de iluminat trebuie înlocuite numai de producător sau de agentul sau de service sau de o persoană calificată similară.
EN: The light source and/or control gear and/or the external flexible cable contained in this luminaire shall only be replaced by the manufacturer or his service agent or a similar qualified person.

Avertismente și precauții

- RO**
- Înainte de înlocuire, întrerupeți alimentarea și lăsați lampa să se răcească pentru a evita arsurile sau șocurile electrice. Țineți la distanță de lichide și umiditate.
Acest produs nu este o jucărie pentru copii.
Toate denumirile, siglele și mărcile produselor aparțin proprietarilor respectivi.
Cablul flexibil extern al acestui corp de iluminat nu poate fi înlocuit dacă cablul flexibil este deteriorat, lampa trebuie cașată.
-Nu atingeți corpul de iluminat în stare de funcționare.
-Sursa de lumină a acestui corp de iluminat nu este înlocuibilă atunci când sursa de lumină ajunge la sfârșitul duratei de viață, întregul corp de iluminat trebuie înlocuit.
-Înălțime de montare raza 15m max.
-Se instalează numai în afara brațului
-potrivit pentru interior și în aer liber.
-Atenție, risc de electrocutare.
-Vă rugăm să rețineți că dispozitivul este echipat cu supratenșiune standard protecție numai pentru a proteja dispozitivul de căderi, supratenșiune și trăsnet, trebuie instalate dispozitive de protecție suplimentare împotriva supratenșiunii pe partea principală.
- EN**
- Before replacing, turn off power and let lamp cool to avoid electrical shock or burn. Keep away from liquids and moisture.
This product is not a children's toy.
All product names, logos and brands are property of their respective owners.
The external flexible cord of this luminaire cannot be replaced if the flexible cord is damaged, the lamp should be scrapped.
-Do not touch the luminaire in operative status.
-The light source of this luminaire is not replaceable when the light source reaches its end of life the whole luminaire shall be replaced.
-Range mounting height 15m max.
-Only installed outside the arm's reach. Suitable for indoors and outdoors. - Caution, risk of electric shock.
-Please note that the fixture is equipped with standard surge protection only to protect the fixture from sags, surges and lightning strikes, additional surge protectors must be deployed on the primary side.

- DEEE**
- Informații privind deșeurile de echipamente electrice și electronice (DEEE) - (Anexa a manualesului de utilizare).
Deșeurile de echipamente electrice și electronice (DEEE) pot conține substanțe periculoase ca un impact negativ asupra mediului și sănătății umane, în cazul în care nu sunt colectate separat.
Acest produs este conform cu Directiva UE DEEE (2012/19/UE) și este marcat cu un simbol de clasificare a deșeurilor de echipamente electrice și electronice (DEEE), reprezentat grafic în imaginea alăturată.
Această pictogramă indică faptul că DEEE nu trebuie amestecate cu deșeurile menajere și că ele fac obiectul unei colectări separate.
Având în vedere prevederile OUG 195/2005 referitoare la protecția mediului și O.U.G. 5/2015 privind deșeurile de echipamente electrice și electronice, vă recomandăm să aveți în vedere următoarele:
- Materialele și componentele folosite la construcția acestui produs sunt materiale de înaltă calitate, care pot fi refolosite și reciclate.
- Nu aruncați produsul împreună cu gunioli menajeri sau cu alte gunoale la deșeurile de exploatare.
- Transportați-lă la centrul de colectare pentru reciclarea echipamentelor electrice și electronice unde va fi prelat în mod gratuit.
- Vă rugăm să luați legătura cu autoritățile locale pentru detalii despre aceste centre de colectare organizate de operatori economici autorizați pentru colectarea DEEE.



CERTIFICAT DE GARANȚIE COMERCIALĂ ȘI CONFORMITATE

NR.:..... /

Clienț (nume, prenume, domiciliu):.....
Numărul și data facturii fiscale:.....

Denumire produs	Cantitate (buc)	Identificare (serie sau nr. Lot)

ADRESA UNITĂȚILOR DE SERVICE / ADDRESS:
S.C. TOBIMAR S.R.L.
Parc Industrial Drâmbăr, Str. Alba Iulia Nr 10, Comuna Ciugud, Jud. Alba
Telefon: (+40) 258 818 191

- Termenul de garanție comercială acordat este de 24 de luni de la data cumpărării pentru produsele având durata medie de utilizare de 2 ani. Intervențiile de orice fel în perioada de garanție comercială vor fi efectuate de unitatea de service a S.C. TOBIMAR S.R.L. din Parc Industrial Drâmbăr, Str. Alba Iulia Nr 10, Comuna Ciugud, Jud. Alba, Telefon: (+40) 258 818 191 și vor consta în luarea măsurilor necesare de întreținere, reparare și respectiv de înlocuire a produsului. Orice reparație, înlocuire sau întreținere a produsului în perioada de garanție comercială va fi făcută în cadrul unei perioade rezonabile de timp, care nu va depăși 15 zile calendaristice.
- Prezentul certificat de garanție comercială este întocmit și eliberat în conformitate cu prevederile Legii 449/2003 privind vânzarea produselor și garanțiile asociate acestora, republicată și modificată prin OG 9/2016 și ale OG21/1992, privind protecția consumatorilor, modificată și republicată. Drepturile consumatorilor sunt în conformitate cu prevederile Legii 449/2003 privind vânzarea produselor și garanțiile asociate acestora, republicată și modificată prin OG 9/2016, OG 21/1992, privind protecția consumatorilor, republicată, astfel cum a fost modificată și completată și toate celelalte acte normative incidente în materie, valabile la data cumpărării. Drepturile consumatorului, prevăzute prin lege inclusiv garanția legală de conformitate prevăzută de art. 2 alin. 5 din Legea 449/2003 nu sunt afectate de garanția comercială oferită.
- Fără a aduce atingere obligatiilor sale legale, vânzătorul garantează că în cazul lipsei conformității produsului cu contractual de vânzare-cumpărare, consumatorului i se va aduce produsul în stare de conformitate cu contractual de vânzare-cumpărare, fără plată prin reparație, întreținere sau înlocuire. În măsura în care repararea sau înlocuirea produsului este imposibilă și predați efectiv acel produs către unitatea de service S.C. TOBIMAR S.R.L. din Parc Industrial Drâmbăr, Str. Alba Iulia Nr 10, Comuna Ciugud, Jud. Alba. În conformitate cu dispozițiile legale în vigoare, perioada pentru care se acordă garanția legală de conformitate este de 2 ani, din momentul cumpărării produsului.
- Conform dispozițiilor Legii nr 449/2003, la achiziționarea produsului, vânzătorul are obligația de a explica modul de instalare, utilizare și întreținere a produsului furnizat. Clientul are obligația să verifice integritatea produsului, aspectul exterior și prezenta în ambalaj a accesoriilor prevăzute la semnare, înainte de semnarea prezentului certificat de garanție. Orice reclamație ulterioară referitoare la lipsa de conformitate din punct de vedere estetic sau de integritate exterioră și care ar fi putut fi sesizată la cumpărare nu va fi luată în considerare. Pentru a fi recunoscută și validată orice lipsă de conformitate a produsului, trebuie reclamată în maximum 2 luni de la intervenție, dar nu mai târziu de data expirării perioadei de garanție. Constatarea lipsei de conformitate și orice avarie după ce a fost efectuată doar de unitatea de service S.C. TOBIMAR S.R.L. din Parc Industrial Drâmbăr, Str. Alba Iulia Nr 10, Comuna Ciugud, Jud. Alba.
- Produsul livrat este în componența subsansamble electronice și mecanice care necesită respectarea cu strictețe a condițiilor de manipulare, transport, păstrare, punere în funcțiune, conectare, exploatare, întreținere și reparatii prevăzute în manualul de utilizare. Pentru prevenirea apariției oricui tip de probleme, vă recomandăm să înalinate de folosire și pe toată durata de folosire a produsului să respectați cu strictețe prevederile și instrucțiunile de utilizare menționate în documentația furnizată împreună cu acesta.
- Solicitarea acordării garanției comerciale trebuie însoțită de unul din documentele de mai jos. Lipsa unuia dintre ele poate duce la refuzul acordării garanției comerciale până la prezentarea tuturor cerințelor. Acestea sunt: documente probatorii din care să rezulte calitatea de consumator a proprietarului (factura fiscală, bon fiscal etc.); prezentul certificat de garanție, având toate rubricile completate; toate accesoriile aferente produsului; ambalajul corespunzător transportului; o descriere scrisă a defectului constatat. Lipsa unuia dintre cele cerute la punctul 6, poate duce la refuzul acordării garanției, până la prezentarea documentelor de mai sus.
- În cazul solicitării nejustificate de acordare a garanției, ne rezervăm dreptul de a cere beneficiarului contravaloarea transportului și a manoperei de investigare a produsului reclamat a fi defect.
- Garanția este valabilă numai pe teritoriul României, cu excepția cazurilor în care există clauze contractuale specifice.
- Perioada de garanție comercială se prelungește cu termenul scurs de la data reclamației până la data repunerii în funcțiune a produsului, menționându-se acest fapt în certificatul de garanție. În cazul înlocuirii produsului, se va emite un nou certificat de garanție.

DECLARAȚIA DE CONFORMITATE UE

Noi, **TOBIMAR S.R.L.** declaram pe propria noastră răspundere că produsele de mai jos sunt în conformitate cu următoarele directive :
 Marca : Nita
 Tip produs: **Corpuri și Surse de Iluminat**
 NT01000, NT01015, NT01020, NT01025, NT01100, NT01101, NT01105
 Cod articol: NT01610, NT01611, NT01612, NT01613

Directiva **2009/125/CE** de instituire a unui cadru pentru stabilirea cerințelor în materie de proiectare ecologică aplicabile produselor cu impact energetic. Standarde si/sau documente normative :

(CE) 244/2009
(CE) 859/2009
(UE) 2015/1428
(UE) 1194/2012
(UE) 874/2012
EN 62717:2017+A2:2019

Directiva **2014/30/UE** privind armonizarea legislațiilor statelor membre referitoare la compatibilitatea electromagnetică. Standarde si/sau documente normative:

EN IEC 55015:2019
EN IEC 55015:2019 + A11:2020
EN 61547
EN 61000-3-3: 2013+ A1:2019
EN IEC 61000-3-2:2019
EN 55015:2013 + A1:2015

Directiva **2014/35/UE** privind armonizarea legislației statelor membre referitoare la punerea la dispoziție pe piață a echipamentelor electrice destinate utilizării în cadrul unor anumite limite de tensiune. Standarde si/sau documente normative:

EN 62560:2012 + A1:2015+ A11:2019
EN 60598-1:2021
EN 60598-2:1:2021
EN 60598-1:2015 + A1:2018
EN 60598-2-3:2003 + A1:2011
EN 62493:2015
EN 62471:2008

Directiva **RoHS 2011/65/UE** privind restricțiile de utilizare a anumitor substanțe periculoase în echipamentele electrice și electronice. Standarde si/sau documente normative:

EN IEC 63000 EN 50581:2012

Directiva **RED 2014/53/UE** privind armonizarea legislației statelor membre referitoare la punerea la dispoziție pe piață a echipamentelor radio și de abrogare a Directivei 1999/5/CE Standarde:

ETSI EN 301 489-17 V3.2. , EN 300 328 V2.1.1
ETSI EN 301 489-1 V2.1.1
ETSI EN 301 489-1 V2.2.1
EN 301 489-1 V2.2.0
ETSI EN 301 489-17 V3.1.1 , EN 62479 :2010

Marca CE a fost plasată pe produs și pe ilustrație, însoțită de numele mărcii ca fiind producătorul și de datele de contact.

Semnată în numele **Tobimar S.R.L**
Administrator

Todor Florin
Alba Iulia, 12.07.2022



Pierderea garanției comerciale

Garanția se pierde la îndeplinirea oricărei condiții de mai jos:

- Ruperea sau deteriorarea sigiliilor sau a etichetelor aplicate pe produse.
- Nerespectarea de către consumator a condițiilor de transport, manipulare, păstrare, punere în funcțiune, instalare, utilizare și întreținere prevăzute în documentația ce însoțește produsul în condiții ce contravin standardelor tehnice din România.
- Deteriorările produselor cauzate de: socuri, vibrații, praf, fum, substanțe chimice și toxice, incendii, accidente de orice fel, temperaturi, condiții impropii de funcționare, condiții de umiditate crescută, utilizare în zone cu schimbări bruște ale temperaturii, neglijențe în utilizare sau a oricărui altor factori, independenți de producător;
- În cazul în care produsul prezintă urme de contact cu lichid ;
- Nerespectarea parametrilor de alimentare specificați în instrucțiunile de utilizare (tensiune, împănțare, temperatură, mediu ambiant etc.)
- Folosirea bateriilor sau a altor surse de alimentare sau alte accesorii decât cele aprobate de producător;
- Modificarea sau intervenția asupra produsului a persoanelor neautorizate de către S.C. TOBIMAR S.R.L.
- Conectarea cu echipamente care nu respectă standardele europene obligatorii sau ale căror interfețe de conectare nu sunt compatibile cu cele ale echipamentului vândut;
- Neefectuarea operațiilor de întreținere recomandate de producător;
- Folosirea echipamentelor în alt scop sau condiții decât cele specificate în documentațiile care le însoțesc;
- Schimbarea stării originale a produsului prin intervenții software/hardware (altele decât cele făcute/recomandate de producător sau centrele de service autorizate);
- Utilizarea echipamentelor în condiții de uzură sau funcționare continuă peste limitele admise.

Tablel pentru menționarea reparațiilor în perioada de garanție

Nr. Crt	Data intrării în service	Data ieșirii din service	Defect constat	Operatii efectuate	Prelungire garanție	Semnatura și numele tehnicianului

CLIENT (se completează de vânzătorul din magazin)

Nume și Prenume:.....
Domiciliul:.....

La data vânzării/cumpărării s-a verificat echipamentul, acesta fiind integru, reprezentând zgârieturi sau deformări. S-a efectuat proba de funcționare, produsul funcționând conform specificațiilor tehnice pe care le-am primit și cu care am fost de acord. S-a verificat conținutul prezentului certificat, mi s-a înmănat instrucțiunile de punere în funcțiune, utilizare și întreținere în limba română, accesoriile, și s-a făcut instructajul general.

SEMNTURĂ CLIENT

SEMNTURĂ ȘI ȘTAMPILA VÂNZĂTORULUI
SEMNTURĂ ȘI ȘTAMPILA IMPORTĂTORULUI

TOBIMAR SRL

